

# A2000

## CONTROLADOR DE DEMANDA MAXIMA

- **Medición de corriente, tensión, potencia activa, reactiva y aparente, factor de potencia, frecuencia de red y energía**
- **Pantalla para 4 valores simultáneos**
- **Profundidad de montaje solo 59,1 mm**
- **Indicación de energía en pantalla de 9 dígitos**
- **Indicación de la corriente promedio y de la corriente promedio máxima**  
(Similar a los instrumentos bimetálicos tradicionales con aguja de arrastre)
- **Memoria de valores seleccionados**  
**Registro de valores continuo o controlado por resultados.**
- **Alta precisión clase 0,5**
- **Ratio de conversión ajustable para transformadores de corriente y de tensión**
- **Un solo instrumento para transformadores de corriente con secundario de 1 A o 5 A**
- **8 salidas de control : 2 de relé, 4 análogas y 2 pulsos**  
(Pueden ser configurados a voluntad a los valores medidos)



### Aplicación

El instrumento sirve para el análisis de redes de corriente alterna y son aplicados preferentemente ahí donde se deben replazar instrumentos analógicos tradicionales. Empleando transformadores de corriente y de tensión, este instrumento puede realizar las mediciones más importantes en instalaciones de baja y media tensión. Para el control y procesamiento de los datos se dispone de salidas analógicas, funciones de valor límite e interfaces. En el modelo con memorización de datos se pueden registrar cronológicamente hasta doce valores simultáneamente. De esta manera se pueden controlar valores importantes en forma continua durante un periodo de tiempo prolongado o en forma instantánea de acuerdo a eventos.

La programación libre concede al instrumento un alto grado de flexibilidad.

### Otras características

- **Medición veloz de todos los valores en 300ms**
- **Inicio ajustable del registro de datos.**
- **Interfaz serial RS 232 y RS 485 estándar**
- **Posibilidad de combinación variada de los valores a visualizar**
- **Indicación clara de los valores con su dimensión**

### Normas y Reglas empleadas

|                                    |  |
|------------------------------------|--|
| IEC 1010                           | Disposiciones de seguridad para instrumentos de medición, mando, control y laboratorio               |
| DIN 43864                          | Interfaz de corriente para transmisión de impulsos entre emisor y receptor (para salida de impulsos) |
| EN 50081-2                         | Compatibilidad electromagnética (EMV) Norma técnica básica emisión de perturbaciones                 |
| EN 50082-2                         | Compatibilidad electromagnética (EMV) Norma técnica básica resistencia a perturbaciones              |
| EN 60529 /<br>DIN VDE 0470 parte 1 | Clases de protección IP  |

### Modo de funcionamiento

El instrumento mide los valores momentáneos de tensión y corriente en redes trifásicas (conexión estrella). Si no existiera la conexión estrella, el instrumento crea un punto de estrella virtual. La velocidad de medición de los valores se ajusta a la frecuencia de red. En un periodo se mide cada valor 32 veces. De esta manera se pueden medir señales hasta la armónica 20.

Luego de guardar estos valores en una memoria temporal comienza la evaluación y cálculo de todos los datos como corrientes y tensiones en conexiones estrella y triángulo y los parámetros para potencia, factor de potencia y energía. Estos cálculos se realizan según DIN 40110 parte 1,2 de Abril de 1996.

# A2000

## CONTROLADOR DE DEMANDA MAXIMA

Todos los valores calculados pueden ser manipulados por la pantalla, la interfaz serial, las salidas analógicas y el control de valor límite.

### Registro de datos

Se pueden seleccionar hasta 12 valores para el registro de datos. El instrumento mide los valores seleccionados en un ciclo de 300ms y los guarda inicialmente en una memoria intermedia. De acuerdo al tiempo de muestreo ajustado, estos valores son promediados y guardados como valor promedio en la memoria de datos. El tiempo de muestreo es ajustable entre 300ms y un máximo de 30min. El registro empieza mediante valores límites ajustados internamente. La duración del registro es ajustable entre 1min y un máximo de 4 días. De esta manera se pueden registrar consecutivamente varios resultados.

El punto de disparo para el comienzo del registro se puede ajustar dentro de la duración del registro al 0%, 25 %, 50 % o 75 %. De esta manera se obtiene una visión sobre la historia previa para el motivo del registro con hora y fecha.

Un registro continuo también es posible.

La memoria de datos (**Opcional**) puede registrar hasta un total de 63 000 valores (1hasta 12) y depende del tiempo de muestreo elegido para el registro. (0,3 s bis 30 min)

Diagrama de los valores para potencia y factor de potencia

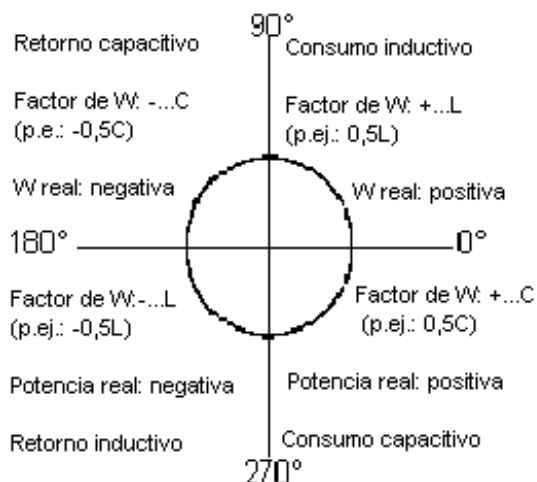


Figura 2 Valores para potencia y factor de potencia a valores inductivos o capacitivos

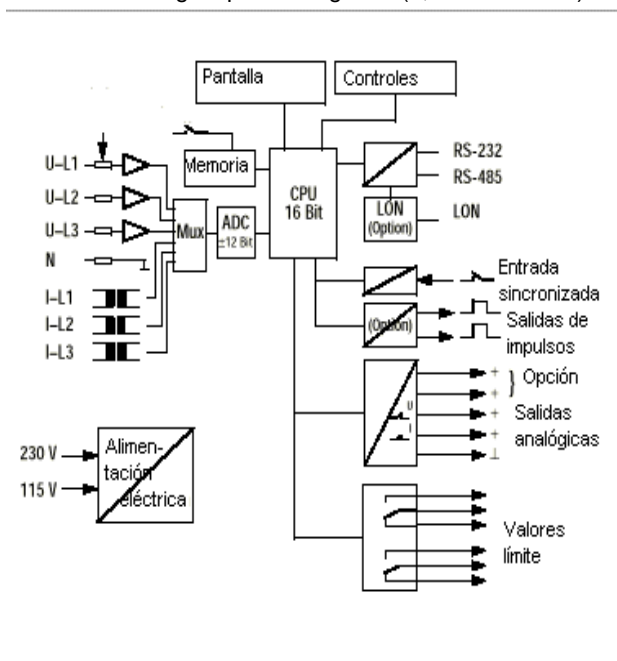


Figura 1 Diagrama de bloques

### Programación

La programación del instrumento se realiza mediante los botones de su cara frontal o a través de una interfaz serial mediante una PC.

Ante falla de suministro eléctrico, todos los valores ajustados se mantienen.

Mediante un interruptor (LOCK) en la cara trasera del instrumento se pueden bloquear todos los parámetros ajustados, a excepción de los valores límite.

De esta manera se obtiene la seguridad que luego de ajustar los valores límite, la configuración del instrumento no puede ser variada..

En la programación se puede establecer alternativamente que el interruptor (LOCK) bloquee todos los parámetros, incluso los valores límite.

# A2000

## CONTROLADOR DE DEMANDA MAXIMA

Los valores ajustables mediante programación son:

### Clase de red

4-hilos carga desequilibrada o  
3-hilos carga desequilibrada o  
3-hilos carga equilibrada

### Entradas

I secund. transf. 5 A oder 1 A  
I prim. Transf. .1 A  
5 A ... 5000 A en pasos de 5 A  
bis 50000 A en pasos de 50 A  
bis 150000 A en pasos de 500 A  
U secund. transf. de 100 V hasta 500 V  
en pasos de 1 V  
U prim. transf. de 100 V hasta 100 kV  
en pasos de 100 V  
hasta 750 kV en pasos de 1 kV  
externa o con promediación  
interna ajustable de 1 min. Hasta  
60 min.

### Salidas

Control valor límite -Valores (Fuentes) a controlar  
-Comportamiento Min- / Max  
-Histéresis  
-Memoria de alarma on / off  
-Valor límite  
2 o 4 sal.anal. -Valores, que actúan sobre las  
salidas analógicas  
-Rango de salida 4 ... 20 mA,  
0 ... 20 mA,  $\pm 20$  mA,  
0 ... 10 V, 2 ... 10 V o  $\pm 10$  V  
-Rango analógico con valor inicial  
y final (independiente del rango  
de medición)  
Sal. Impulsos para -Consumo, entrega  
Energía real y -Energía total o de cada ramal  
Reactiva -Energía real y reactiva  
-Ratio de impulsos:  
1 ... 1000 Impulsos / kWh  
en pasos de 1  
1000 ... 5000 Impulse / kWh  
en pasos de 10  
Interfaz serial Dirección con valores de 0 hasta  
254,  
Baudrate 1200, 2400, 9600 o  
9200. Protocolo MODBUS ó LON

De fábrica se ajustan los parámetros a los siguientes valores:

### Clase de red

Configuración 4-hilos desequilibrada

### Entradas

Corriente I secund. transf. 5 A  
I prim.=secundaria (=relación 1:1)  
Tensión U secund. transf. 500 V  
U prim.=secundaria(=relación 1:1)  
Impulso sincr. tiempo base interno ajustado a 15  
min promedio

### Salidas

Valor límite 1 Valor: I L1  
Ajustado a: 5 A  
sin histéresis  
rele cierra por exceso  
sin registro de alarma  
Valor: U L1  
Ajustado a: 240 V  
sin histéresis  
rele cierra por exceso  
sin registro de alarma  
Sal. analógica 1 Valor: potencia real total  
Rango: consumo 0 ... 2000 W  
Valor de salida: 4 ... 20 mA  
Sal. analógica 2 Valor: potencia reactiva total  
Rango: consumo 0 ... 1000 Var  
Valor de salida: 4 ... 20 mA  
Sal. analógica 3 Valor: I L2  
(Opcional) Rango: 0 ... 5 A  
Valor de salida: 4 ... 20 mA  
Sal.analógica 4 Valor: U L2  
(Opcional) Rango: 0 ... 250 V  
Valor de salida: 4 ... 20 mA  
Sal. impulsos 1 Valor: red total  
(Opcional) Energía real consumo  
10 Impulsos / kWh  
Sal. impulsos 2 Valor: red total  
(Opcional) Energía real entrega  
10 Impulsos / kWh  
**Interfaz serial**  
Dirección 250  
Baudrate 9600

Todos los parámetros ajustados pueden variarse posteriormente. El interruptor de bloqueo de parámetros viene de fábrica en posición desactivada.

# A2000

## CONTROLADOR DE DEMANDA MAXIMA

### Datos técnicos

#### Pantalla

|                  |                 |
|------------------|-----------------|
| Tipo             | 7 Segmentos LED |
| Color            | rojo            |
| Altura de cifras | 13,2 mm         |
| Capacidad        | max. 9999       |
| Energía          | max. 999999999  |

#### Entrada

##### Medición de tensión

|               |                             |
|---------------|-----------------------------|
| Fase – Fase   | 0...500...550 V, 40...70 Hz |
|               | Carga máx. 1,2 veces        |
| Fase – Tierra | 0...290...320 V, 40...70 Hz |
|               | Carga máx. 1,2 veces        |

##### Medición de corr.

|                      |
|----------------------|
| 0 ... 1 ... 1,2 A    |
| 0 ... 5 ... 6 A      |
| Carga máx. 1,4 veces |

##### Medición

32 muestreos / periodo y valor con promediación de estos valores dentro de 16 periodos  
Funcionamiento en 4 cuadrantes se consideran los parámetros para los transformadores de corriente y de tensión

##### Presentación de Valores

##### Error de medición

|             |   |
|-------------|---|
| I/U         | ± 0,25 % del valor nominal<br>± 1 dígito              |
| Potencia    | ± 0,5 % del valor nominal<br>± 1 dígito               |
| Factor de W | ± 0,02  |
| Frecuencia  | ± 0,02 Hz   |
| Energía     | ± 0,5 % para valores nominales de corriente y tensión |

##### Impulso de Sincronización

entrada síncrona reconoce contacto libre de potencial  
ON: < 10 Ω, OFF: > 10 MΩ

#### Salidas

|            |   |
|------------|---|
| Relé       | un conmutador por valor límite                      |
| Capacidad  | AC / DC 250 V, 2 A<br>500 VA / 50 W (carga nominal) |
| Duración   | > 500000 contactos                                  |
| Histéresis | por relé ajustable desde ± 0 ... ± 100 Dígitos      |

#### Salidas analógicas

|                    |  |
|--------------------|--|
| Rango y valores    | Valores de libre elección para las salidas analógicas y los rangos de salida           |
| Magnitud de sal.   | configurable<br>Corriente 0 / 4 ... 20 mA / ± 20 mA<br>Tensión 0 / 2 ... 10 V / ± 10 V |
| Carga máx. para I  | 500 Ω  |
| Carga para tensión | < 20 mA  |
| Resolución         | 0,1% del rango o en rangos menores de 1000 dígitos según la resolución                 |
| Límites de error   | ± 0,5% del valor nominal para I<br>± 1,0% del valor nominal para U                     |
| Influencia decarga |  |
| Para tensión       | ninguna hasta > 10 KΩ  |
| Para corriente     | < 0,8 μA / Ω (0 ... <u>250</u> ... 500 Ω)  |

#### Salida de impulsos

|                    |  |
|--------------------|--|
| Contacto           | Open Collector   |
| Corriente          | ON 10 mA ... 27 mA<br>OFF < 2 mA                                     |
| Tensión externa    | 8 ... 30 V   |
| Duración de impul. | 100 ms   |
| Pausa impulso      | min. 10 ms   |
| Límite de error    | ± 0,5 % del valor nominal para corriente y tensión (= max. potencia) |
| Interfaz           | RS-232 y RS-485  |
| Protocolo          | DIN 19244  |

#### Alimentación eléctrica

|         |                        |
|---------|------------------------|
| Tensión | 230 V / 115 V AC ± 10% |
|---------|------------------------|

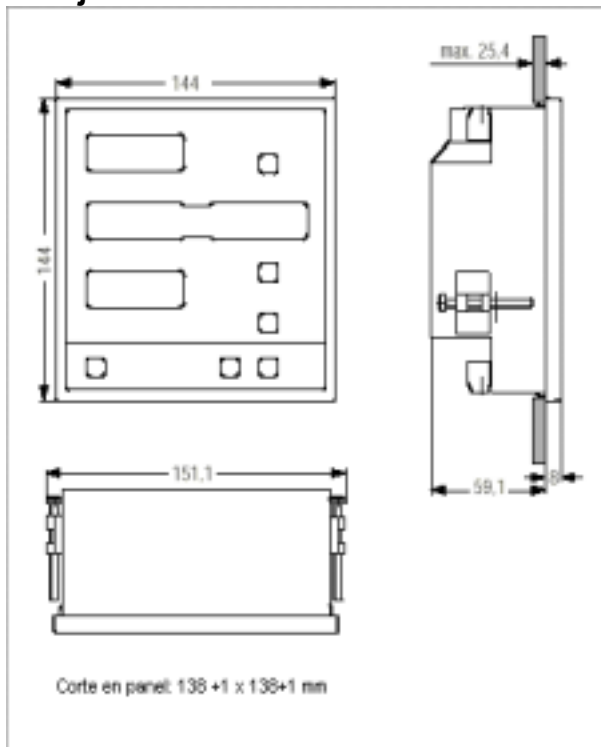
#### Construcción mecánica

|                     |  |
|---------------------|--|
| Dimensiones         | 144 x 144 x 67,1 mm                      |
| Corte en panel      | 138 + 1 x 138 + 1 mm                     |
| Profundidad         | max. 59,5 mm                             |
| Tipo de protección  | Cara frontal IP 54<br>Cara trasera IP 20 |
| Clase de protección | II                                       |

# A2000

## CONTROLADOR DE DEMANDA MAXIMA

### Dibujo acotado



### METRAwin ® 10/A2000

Software para lectura y procesamiento de los valores actuales o valores de la memoria de datos del medidor de potencia multifuncional A2000 y para ajustar sus parámetros.

Este software trabaja en entorno Windows 3.11, Windows 95 y superiores así como también Windows NT

- Lectura de los valores de la memoria de datos del A2000
- Registro continuo de valores en el tiempo
- Indicación de los valores como función del tiempo: tipo registrador, tabla de datos o valores individuales, analógicos o digital, como barras
- Intervalos de tiempo seleccionables
- Rotulación de las curvas para el reconocimiento de los valores
- Ajuste sencillo y claro de los parámetros
- Memorización de los parámetros a ajustar para ajustes frecuentes
- Transmisión de los valores a otros programas de Windows (Excel, word, powerpoint ).
- Funciones matemáticas

### Función y modo de trabajo del software

#### Medición e indicación de datos

METRAwin ® 10/A2000 le muestra muy claramente el contenido de la memoria de datos del instrumento A2000 en un monitor. Alternativamente puede obtener continuamente los valores del instrumento y guardarlos en un archivo.

Los valores de la memoria de datos o los valores actuales se los muestra METRAwin ® 10/A2000 de manera tabular y le indica los valores máximo y mínimo con hora y fecha.

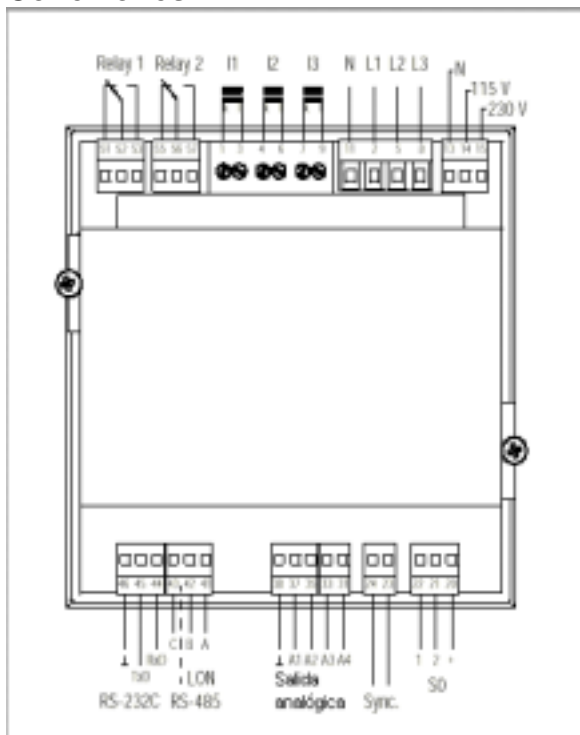
Todos los valores se pueden leer claramente en función del tiempo de un diagrama y-t. La escala de este diagrama se puede ampliar o comprimir para obtener una mejor lectura. Para una lectura precisa del diagrama basta con que mueva el cursor a la posición deseada en la escala del tiempo.

Los valores pueden ser mostrados también de manera digital. En esta presentación es posible mostrar hasta cuatro valores en la pantalla del monitor.

#### Ajuste del instrumento con METRAwin®10/A2000

METRAwin ® 10/A2000 le muestra claramente en diferentes ventanas todas las funciones y opciones de ajuste que posee el medidor de potencia multifuncional. Los valores a ajustar se ingresan en los campos correspondientes y se transmiten luego al controlador.

### Conexiones



# A2000

## CONTROLADOR DE DEMANDA MAXIMA

6 GOSSEN-METRAWATT GMBH

### Alcance del suministro

#### Para medidores de potencia sin memoria de datos

Controladores sin memoria de datos se suministran con un manual de instrucciones en alemán, inglés o francés, según se pida.

#### Para controladores con memoria de datos

Con el controlador con memoria de datos se incluye: un manual de instrucciones, un diskette con el software METRAwin ® 10/A2000-Software y un adaptador con enchufe Sub-Min (para conexión a PC mediante cable de extensión).

### Datos de pedido

#### Denominación

#### Número de pedido

Versión con:

2 valores límites  
2 salidas analógicas  
Interfaces seriales RS-232  
y RS-485

A2000 A0 P0 L0

Versión con:

2 valores límites  
4 salidas analógicas  
2 salidas de impulsos  
Interfaces seriales

A2000 A1 P1 R0 L0

Versión con:

2 valores límites  
4 salidas analógicas  
2 salidas de impulsos  
Memoria de datos  
Interfaces seriales

A2000 A1 P1 R1 L0

Manual de instrucciones

Alemán W0  
Inglés W1  
Francés W2

Ambos tipos se pueden suministrar con certificado del fabricante y protocolo de prueba

sin certificado ----  
con certificado y  
protocolo de prueba U1